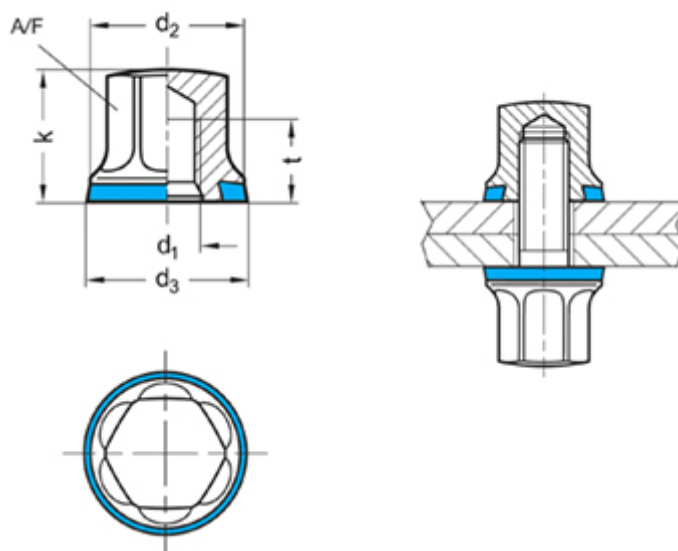


Varenummer: 201580M8MT
Beskrivelse: E+G Møtrik GN 1580-M8-MT-H
Hygiejnisk design H-NBR

Mål



A/F	= 13
d1	= M8
d2	= 18
d3	= 18.8
k	= 14.5
t min	= 9.5
Vægt i (g)	= 13